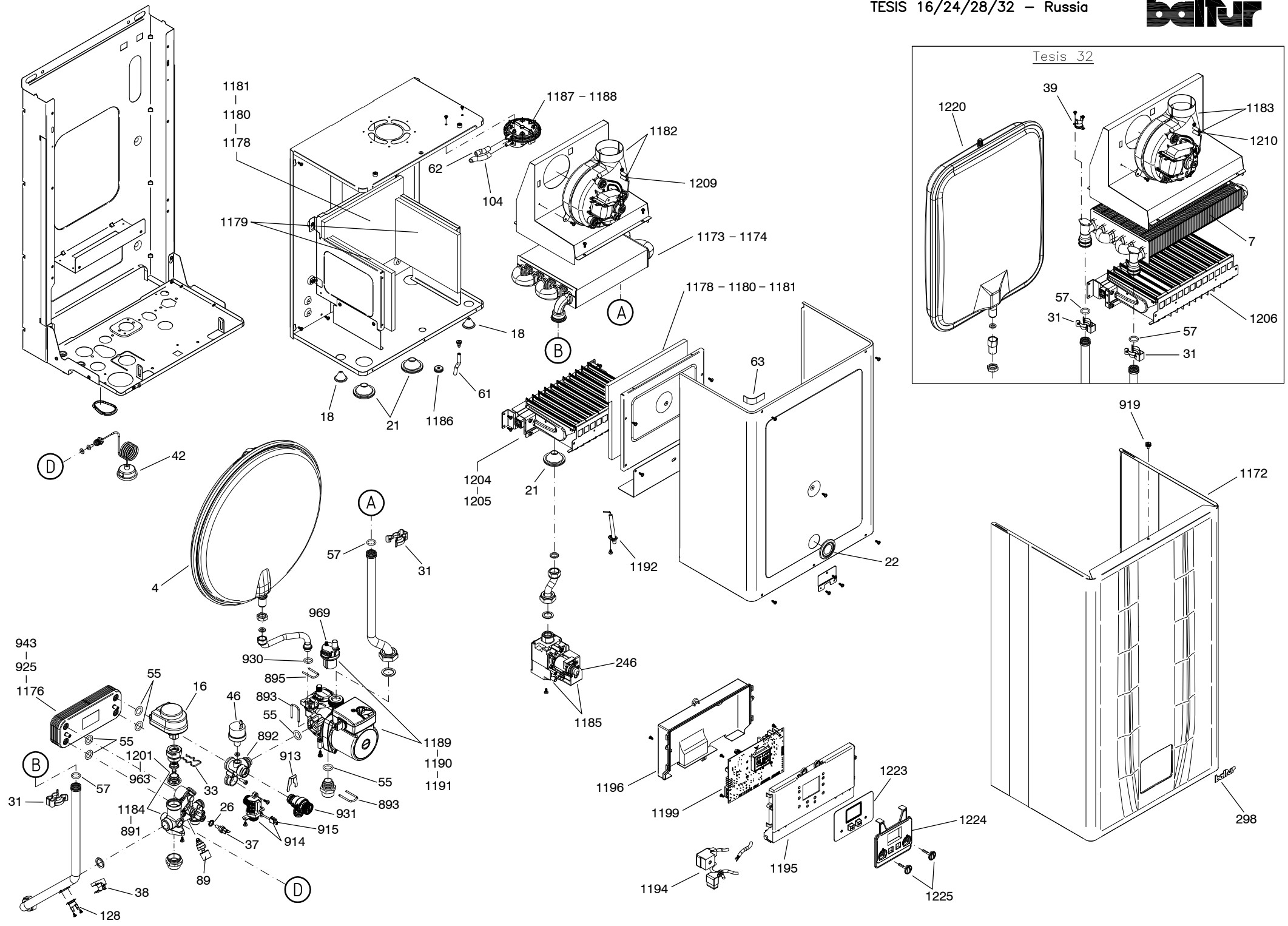


Поз.	Артикул	Наименование	TESIS 24 A - 84100010	TESIS 28 A - 84100020
4	25133	Расширительный бак 8л	x	x
16	25423	Сервопровод 3-х ходового клапана	x	x
26	25254	Прокладка NBR 1/8"	x	x
31	25104	Шпонка пружинная	x	x
33	25505	Шпонка пружинная	x	x
37	26575	Датчик NTC ГВС	x	x
38	25253	Датчик NTC отопления накладной	x	x
40	25006	Температурное реле дымовых газов	x	x
42	26872	Манометр FIDA	x	x
46	25419	Реле давления воды 0,4-0,9 бар	x	x
50	0004150012	Теплоизоляция кожуха	x	x
55	25506	Сальник D18,6 S3,5	x	x
57	25103	Сальник	x	x
89	25022	Кран подпитки	x	x
128	25350	Температурное реле 95°/75°	x	x
246	0005090338	Соленоид газовой арматуры	x	x
298	0006050161	Логотип BALTUR	x	x
891	0004150360	Гидравлический блок		x
892	0004150361	Гидравлический блок	x	x
893	0004150362	Шпонка пружинная	x	x
895	0004150363	Шпонка пружинная	x	x
913	0004150381	Шпонка пружинная	x	x
914	0004150380	Датчик протока	x	x
915	0004150379	Разъем датчика протока	x	x
919	0004150374	Винт	x	x
925	0004150413	Теплообменник ГВС		x
930	0004150385	Сальник	x	x
931	0004150382	Сбросной клапан	x	x
963	0004150386	Трехходовой клапан		x
969	0004150384	Воздухоотводчик	x	x
1172	0004150450	Кожух	x	x
1175	0004150451	Теплообменник	x	x
1176	0004150452	Теплообменник ГВС	x	
1179	0004150453	Теплоизоляция топки передняя	x	x
1180	0004150454	Теплоизоляция топки передняя	x	x

Поз.	Артикул	Наименование	TESIS 24 A - 84100010	TESIS 28 A - 84100020
1184	0004150455	Гидравлический блок	x	
1185	0004150456	Газовый клапан	x	x
1189	0004150457	Насос	x	
1190	0004150469	Насос		x
1192	0004150458	Электрод розжига/ионизации	x	x
1193	0004150459	Электропроводка	x	x
1195	0004150460	Лицевая панель блока управления	x	x
1196	0004150461	Крышка блока управления	x	x
1199	0004150462	Плата управления	x	x
1201	0004150463	Трехходовой клапан	x	
1202	0004150464	Горелка	x	x
1207	0004150465	Короб дымовых газов	x	
1208	0004150470	Короб дымовых газов		x
1223	0004150466	Клавиатура	x	x
1224	0004150467	Панель управления	x	x
1225	0004150468	Ручка	x	x



Поз.	Артикул	Наименование	TESIS 16 - 84100240	TESIS 24 - 84100210	TESIS 28 - 84100220	TESIS 32 - 84100230
4	25133	Расширительный бак 8л	x	x	x	
7	25324	Теплообменник				x
16	25423	Сервопровод 3-х ходового клапана	x	x	x	x
18	26131	Кабельная муфта D1,4X21	x	x	x	x
21	26132	Втулка силиконовая	x	x	x	x
22	25020	Стекло с прокладкой	x	x	x	x
26	25254	Прокладка NBR 1/8"	x	x	x	x
31	25104	Шпонка пружинная	x	x	x	x
33	25505	Шпонка пружинная	x	x	x	x
37	26575	Датчик NTC ГВС	x	x	x	x
38	25253	Датчик NTC отопления накладной	x	x	x	x
39	26163	Температурное реле дымовых газов				x
42	26872	Манометр FIDA	x	x	x	x
46	25419	Реле давления воды 0,4-0,9 бар	x	x	x	x
55	25506	Сальник D18,6 S3,5	x	x	x	x
57	25103	Сальник	x	x	x	x
61	0005250017	Трубка силиконовая 4x7 прозрачная	x	x	x	x
62	25265	Трубка силиконовая 5,8x10 красная	x	x	x	x
63	26161	Неопреновая лента 15x3	x	x	x	x
89	25022	Кран подпитки	x	x	x	x
104	25264	Трубка силиконовая 5,8x10 белая	x	x	x	x
128	25350	Температурное реле 95°/75°	x	x	x	
246	0005090338	Соленоид газовой арматуры	x	x	x	x
298	0006050161	Логотип BALTUR	x	x	x	x
891	0004150360	Гидравлический блок			x	x
892	0004150361	Гидравлический блок	x	x	x	x
893	0004150362	Шпонка пружинная	x	x	x	x
895	0004150363	Шпонка пружинная	x	x	x	x
913	0004150381	Шпонка пружинная	x	x	x	x
914	0004150380	Датчик протока	x	x	x	x
915	0004150379	Разъем датчика протока	x	x	x	x
919	0004150374	Винт	x	x	x	x
925	0004150413	Теплообменник ГВС			x	
930	0004150385	Сальник	x	x	x	x
931	0004150382	Сбросной клапан	x	x	x	x
943	0004150427	Теплообменник ГВС				x

Поз.	Артикул	Наименование	TESIS 16 - 84100240	TESIS 24 - 84100210	TESIS 28 - 84100220	TESIS 32 - 84100230
963	0004150386	Трехходовой клапан			X	X
969	0004150384	Воздухоотводчик	X	X	X	X
1172	0004150450	Кожух	X	X	X	X
1173	0004150471	Теплообменник	X	X		
1174	0004150479	Теплообменник			X	
1176	0004150452	Теплообменник ГВС	X	X		
1178	0004150472	Теплоизоляция топки передняя	X	X		
1179	0004150453	Теплоизоляция топки передняя	X	X	X	X
1180	0004150454	Теплоизоляция топки передняя			X	
1181	0004150482	Теплоизоляция топки передняя				X
1182	0004150473	Вентилятор	X	X	X	
1183	0004150484	Вентилятор				X
1184	0004150455	Гидравлический блок	X	X		
1185	0004150456	Газовый клапан	X	X	X	X
1186	0004150474	Кабельная муфта	X	X	X	X
1187	0004150475	Реле давления дымовых газов	X	X		X
1188	0004150480	Реле давления дымовых газов			X	
1189	0004150457	Насос	X	X		
1190	0004150469	Насос			X	
1191	0004150483	Насос				X
1192	0004150458	Электрод розжига/ионизации	X	X	X	X
1194	0004150476	Электропроводка	X	X	X	X
1195	0004150460	Лицевая панель блока управления	X	X	X	X
1196	0004150461	Крышка блока управления	X	X	X	X
1199	0004150462	Плата управления	X	X	X	X
1201	0004150463	Трехходовой клапан	X	X		
1204	0004150477	Горелка	X	X		
1205	0004150481	Горелка			X	
1206	0004150485	Горелка				X
1209	0004150478	Блок штуцеров	X	X	X	
1210	0004150486	Блок штуцеров				X
1220	0004150487	Расширительный бак 9л				X
1223	0004150466	Клавиатура	X	X	X	X
1224	0004150467	Панель управления	X	X	X	X
1225	0004150468	Ручка	X	X	X	X

Поз.	Артикул	Наименование	TESIS 24 R - 84100110	TESIS 28 R - 84100120	TESIS 32 R - 84100130
55	25506	Сальник D18,6 S3,5	x	x	x
246	0005090338	Соленоид газовой арматуры	x	x	x
1204	0004150477	Горелка	x		
1205	0004150481	Горелка		x	
1206	0004150485	Горелка			x
1219	0004150491	Электропроводка	x	x	x
1196	0004150461	Крышка блока управления	x	x	x
1189	0004150457	Насос	x		
1190	0004150469	Насос		x	
1191	0004150483	Насос			x
33	25505	Шпонка пружинная	x	x	x
276	0004150084	Шпонка пружинная	x	x	x
1195	0004150460	Лицевая панель блока управления	x	x	x
969	0004150384	Воздухоотводчик	x	x	x
1192	0004150458	Электрод розжига/ионизации	x	x	x
1178	0004150472	Теплоизоляция топки передняя	x		
1180	0004150454	Теплоизоляция топки передняя		x	
1181	0004150482	Теплоизоляция топки передняя			x
1179	0004150453	Теплоизоляция топки передняя	x	x	x
1224	0004150467	Панель управления	x	x	x
945	0004150488	Гидравлический блок	x	x	x
947	0004150490	Гидравлический блок	x	x	x
946	0004150489	Гидравлический блок	x	x	x
930	0004150385	Сальник	x	x	x
322	0004150098	Сальник	x	x	x
57	25103	Сальник	x	x	x
42	26872	Манометр FIDA	x	x	x
1222	0004150492	Трехходовой клапан	x	x	x
1225	0004150468	Ручка	x	x	x
1172	0004150450	Кожух	x	x	x
31	25104	Шпонка пружинная	x	x	x
893	0004150362	Шпонка пружинная	x	x	x
895	0004150363	Шпонка пружинная	x	x	x
913	0004150381	Шпонка пружинная	x	x	x

Поз.	Артикул	Наименование	TESIS 24 R - 84100110	TESIS 28 R - 84100120	TESIS 32 R - 84100130
63	26161	Неопреновая лента 15x3	x	x	x
267	0004150079	Обратный клапан	x	x	x
18	26131	Кабельная муфта D1,4X21	x	x	x
1186	0004150474	Кабельная муфта	x	x	x
21	26132	Втулка силиконовая	x	x	x
919	0004150374	Винт	x	x	x
1187	0004150475	Реле давления дымовых газов	x		x
1188	0004150480	Реле давления дымовых газов		x	
46	25419	Реле давления воды 0,4-0,9 бар	x	x	x
7	25324	Теплообменник			x
1173	0004150471	Теплообменник	x		
1174	0004150479	Теплообменник		x	
1199	0004150462	Плата управления	x	x	x
16	25423	Сервопровод 3-х ходового клапана	x	x	x
38	25253	Датчик NTC отопления накладной	x	x	x
353	0004150122	Датчик NTC	x	x	x
1209	0004150478	Блок штуцеров	x	x	
1210	0004150486	Блок штуцеров			x
298	0006050161	Логотип BALTUR	x	x	x
1223	0004150466	Клавиатура	x	x	x
128	25350	Температурное реле 95°/75°	x	x	
39	26163	Температурное реле дымовых газов			x
61	0005250017	Трубка силиконовая 4x7 прозрачная	x	x	x
104	25264	Трубка силиконовая 5,8x10 белая	x	x	x
62	25265	Трубка силиконовая 5,8x10 красная	x	x	x
1185	0004150456	Газовый клапан	x	x	x
931	0004150382	Сбросной клапан	x	x	x
4	25133	Расширительный бак 8л	x	x	
1220	0004150487	Расширительный бак 9л			x
1182	0004150473	Вентилятор	x	x	
1183	0004150484	Вентилятор			x
22	25020	Стекло с прокладкой	x	x	x